

Инструкция по монтажу

Монтаж на стену



1. Прикрутите корпус к стене



2. Закрепите крышку



3. Общий вид смонтированного корпуса

Монтаж кабельного ввода



1. Просверлите отверстия



2. Установите кабельные зажимы



3. Присоедините трубы к зажимам

Построение модульной конструкции

При построении модульной конструкции необходимо следить, чтобы размер совмещаемых фланцев был одинаковый



1. Удалите соединительные отверстия



2. Удалите фланцы



3. Установите уплотнитель на оба объединяемых корпуса



4. Установите втулки



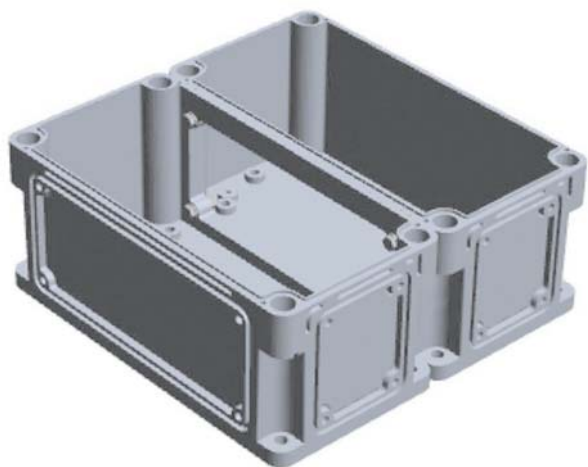
5. Соедините корпуса



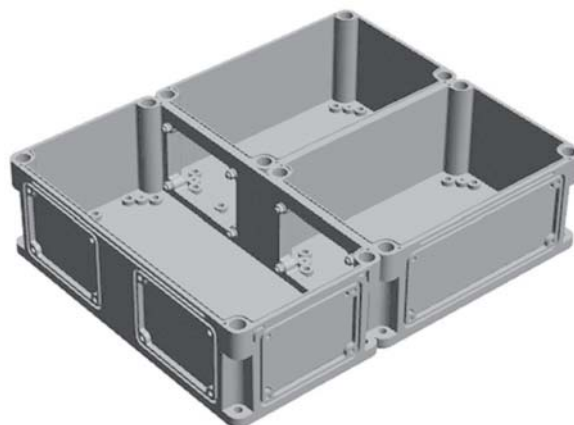
6. Стяните болтами, установите DIN-рейки

Примеры монтажа

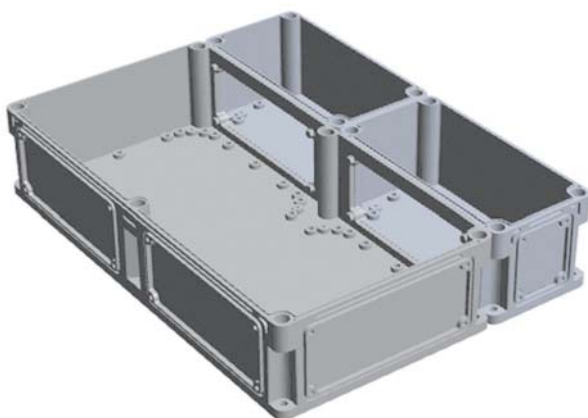
Варианты решений на основе 2-х и более корпусов



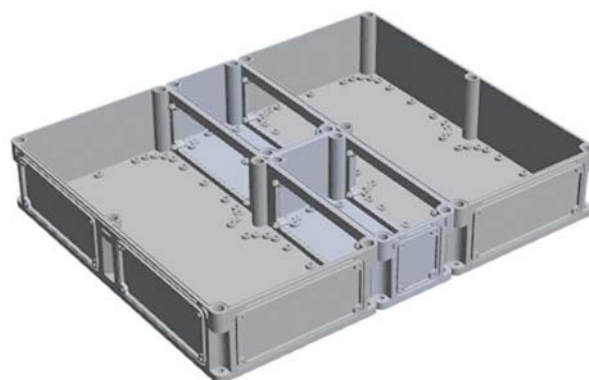
Корпус 300x300 мм, состоящий из 2 шт. "RAM box" 300x150 мм



Корпус 500x400 мм, состоящий из 1 шт. "RAM box" 400x200 мм и 2 шт. корпусов 300x200 мм



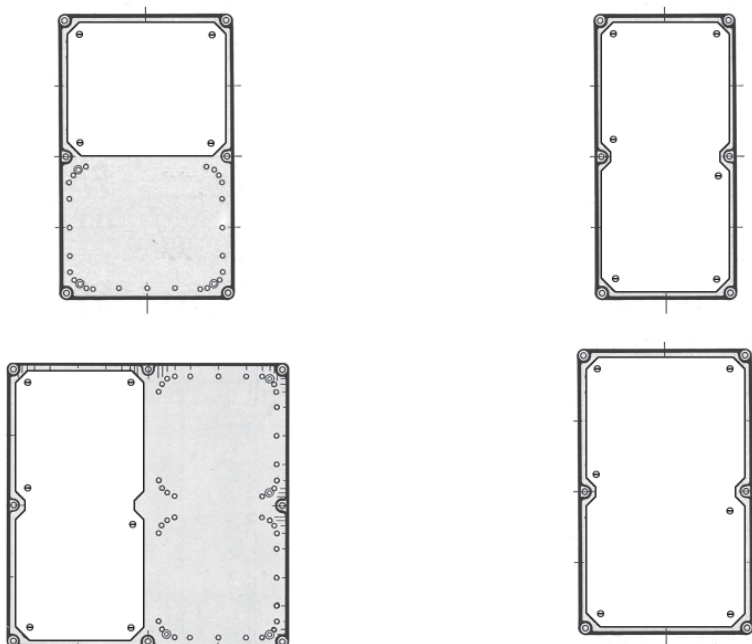
Корпус 600x450 мм, состоящий из 1 шт. "RAM box" 300x600 мм и 2 шт. корпусов 300x150 мм



Корпус 600x750 мм, состоящий из 2 шт. "RAM box" 300x600 мм и 2 шт. корпусов 300x150 мм

Размещение монтажных плат в корпусах

Благодаря специальному расположению пазов под забивные втулки на основании корпуса 600x300, возможно использование монтажных плат различных размеров для расширения возможностей монтажа оборудования.



Монтаж полиуретанового уплотнителя



Установка петли



Диаметр отверстия под шуруп для крепления петли – 2,5 мм